

ビームクランプ  
H形鋼・I形鋼用

# B1

トロリークランプ  
H形鋼用

# B2

※受注生産品



【基本使用荷重】 1 ton

【特長】

- ◆ 梁に穴を開けたり、ピースを付けたりせずにアイプレートとして使用できます。
- ◆ H形鋼・I形鋼にワンタッチで取り付けられます。

【用途】

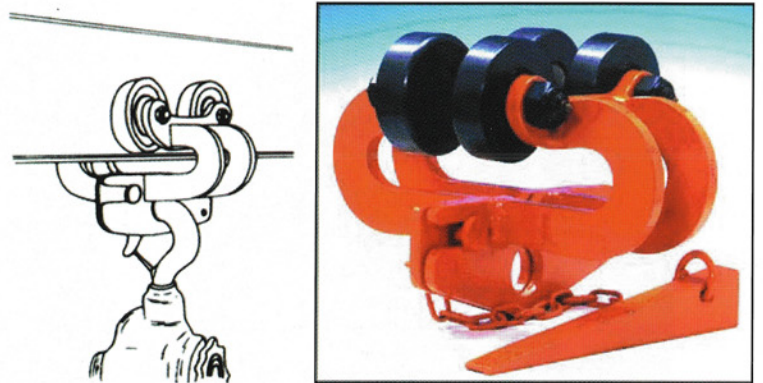
- 後づけできない場所でのアイプレートの代用として
- 仮設のつりピースとして



【使用上の注意】

- ◆ 左右のフックの摺りあわせを完全に行ってください。
- ◆ ウェッジを確実に差し込んでください。

※受注生産品



【基本使用荷重】 1 ton

【特長】

- ◆ 梁に穴を開けたり、ピースを付けたりせずにアイプレートとして使用できます。
- ◆ H形鋼にワンタッチで取り付けられます。
- ◆ ローラー付ですのでウェッジを外して、つり荷の移動が容易に行えます。

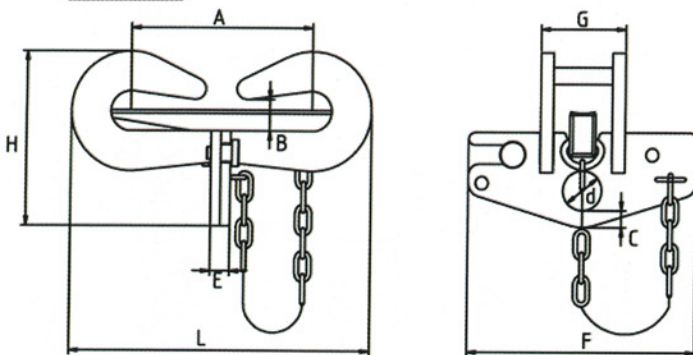
【用途】

- 後づけできない場所でのアイプレートの代用として
- 仮設のつりピースとして
- 走行型チェーンブロックのトロリーとして

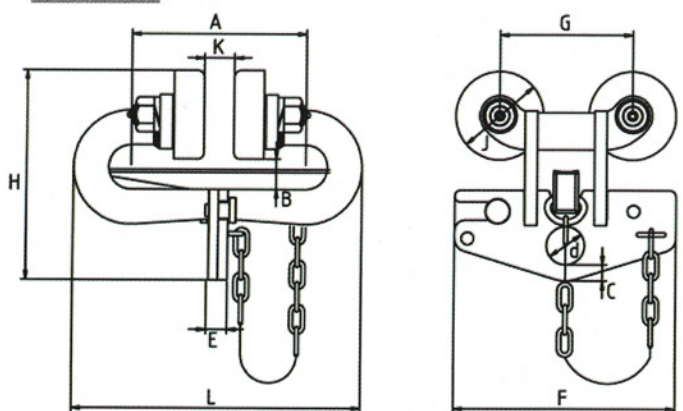
【使用上の注意】

- ◆ 左右のフックの摺りあわせを完全に行ってください。
- ◆ ウェッジを確実に差し込んでください。

仕様



仕様



形式	基本使用荷重 (ton)	使用可能フランジ幅 H形鋼/I形鋼	寸法 (mm)										自重 (kg)
			A	B	C	d	E	F	G	H	L		
※B1-175	1	100-175/100-125	175	33	16	38	19	222	83	166	289	13.5	
※B1-350	1	200-350/150-175	350	50	16	38	19	222	83	193	500	14.5	

形式	基本使用荷重 (ton)	使用可能フランジ幅 H形鋼	寸法 (mm)											自重 (kg)
			A	B	C	d	E	F	G	H	J	K	L	
※B2-175	1	100-175	176	30	16	38	19	222	133	208	88	30	289	14.2
※B2-350	1	200-350	176	30	16	38	19	222	133	208	88	30	503	20