

JAPAN CLAMP

鋼管縦つりクランプ新製品


RP-0.5



ラッチ式ロック装置付
鋼管適用内径 38mm 以上
板厚 1.5 ~ 14mm
基本使用荷重 500kg

単管パイプの引き抜き作業に

パイプにフィットする円弧形のジョー

 日本クランプ株式会社

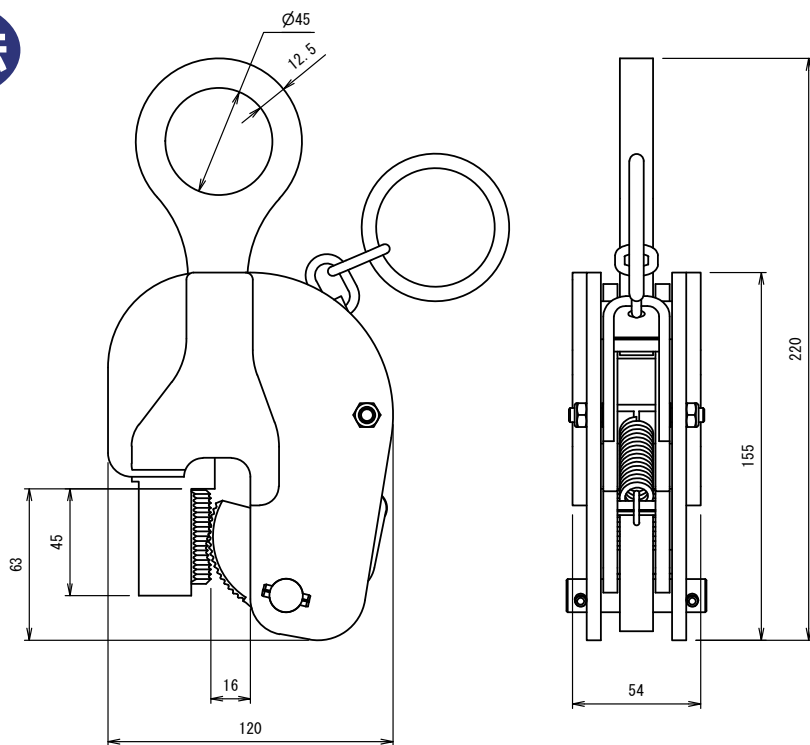
JAPANCLAMP

鋼管縦つりクランプ RP-0.5

特徴

- 単管パイプの引き抜き作業可能
(移動作業にはスリング等を使用してください)
- ワンタッチ式ロック装置付
- 軽量でコンパクト

主寸法



- 基本使用荷重 500kg
- 有効板厚 1.5 ~ 14mm
- 有効内径 38mm 以上
- ロック装置付き
- 自重 3kg

注意事項

- 平板には通常の R 型をご使用ください
- 単管パイプの引き抜き作業に使用する場合はオーバーロードにご注意ください
- 必ずジョー側が鋼管内側になるように取り付けてください



日本クランプ株式会社

URL <http://www.jclamp.co.jp>

本社 〒 143-0002 東京都大田区城南島4丁目5-7
東北支店 〒 983-0831 宮城県仙台市宮城野区自由ヶ丘28-22
大阪支店 〒 553-0007 大阪府大阪市福島区大開3-4-28
札幌営業所 〒 003-0027 北海道札幌市白石区本通3丁目北6-12第二河口ビル108
新潟営業所 〒 950-1217 新潟県新潟市南区白根2290-11
名古屋営業所 〒 486-0926 愛知県春日井市小野町4-6-8
福岡営業所 〒 816-0805 福岡県春日市千歳町3-57-1ラゲージュ千歳テナント2号
工場 〒 851-2102 長崎県西彼杵郡時津町浜田郷610-1

Tel. (03)3790-6881 Fax. (03)3790-6885
Tel. (022)388-3191 Fax. (022)388-3190
Tel. (06)6462-5330 Fax. (06)6462-5351
Tel. (011)867-2610 Fax. (011)867-2611
Tel. (025)373-0611 Fax. (025)373-0610
Tel. (0568)87-7222 Fax. (0568)87-7226
Tel. (092)586-8688 Fax. (092)586-8699