

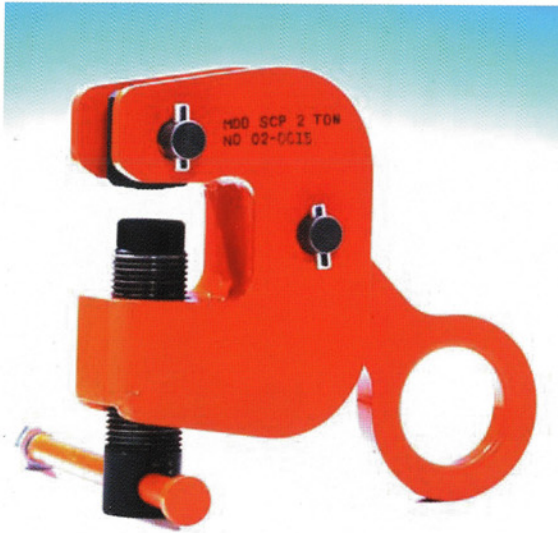
# ねじ式万能型クランプ

※受注生産品

# SCP

**JAPAN CLAMP**

日本クランプ株式会社



【基本使用荷重】 0.5・1・2・3 ton

### 【特長】

- ◆ 溶接構造のねじ式クランプです。
- ◆ ヒンジ式つり環の採用により全方向の作業が可能です。
- ◆ カムジョーは両面使用タイプですので経済的です。
- ◆ スクリューのねじは戻りにくい“細目”を使用。



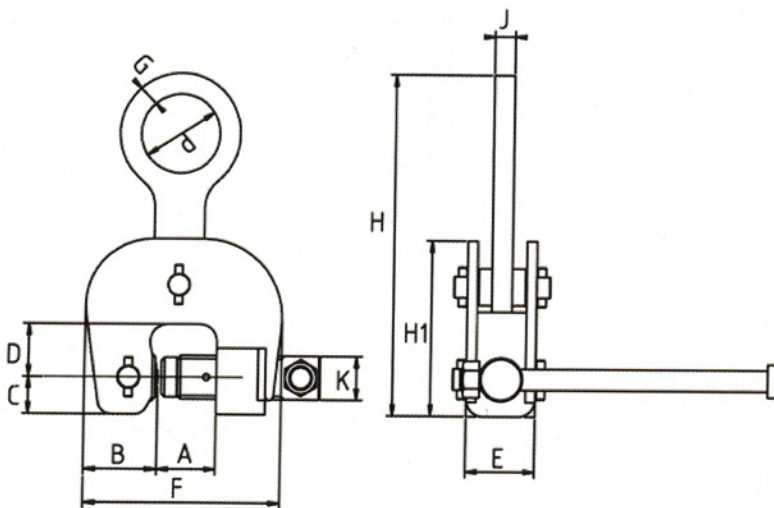
### 【用途】

- 鉄鋼構造物や鉄骨梁のつり上げ・運搬作業
- チェンブロック等をつり下げるつりピースとして
- 鋼材の位置合わせ用の引張りピースとして
- 鋼材の固定ピース等

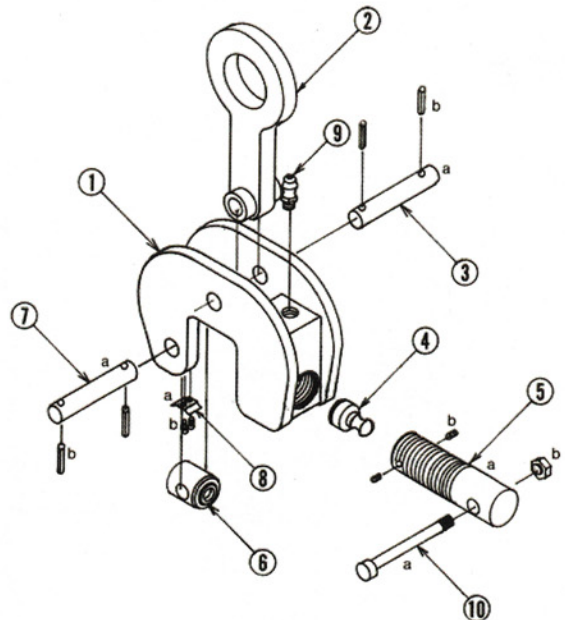
### 【使用上の注意】

- ◆ 横つり・縦つり作業は2台1組で行ってください。
- ◆ 締め付けトルクは、180kgfcm以上で締め付けてください。  
(15cmのハンドル長さで12kgf以上の力で締めてください。)
- ◆ 確実に締め付けを行ってください。

### 仕様



### 各部の名称



形式	基本使用荷重 (ton)	使用有効寸法 (mm)	寸法 (mm)											自重 (kg)	
			A	B	C	D	d	E	F	G	H1	H	J		K
※SCP-0.5	0.5	3~17	31	49	24	37	60	45	130	16	114	227	13	28	3.5
※SCP-1	1	3~27	45	55	28	40	60	53	150	17	133	259	16	33	5.1
※SCP-2	2	3~37	55	62	30	45	60	45	182	19	140	285	19	39	8
※SCP-3	3	3~47	58	71	32	48	60	73	195	21	145	306	19	42	9

① 本体		⑦ カムジョーピン	カムジョーピン	a
② つり環			スプリングピン	b
③ つり環ピン	つり環ピン	a	⑧ スプリング アッセンブリー	ばね
	スプリングピン	b		セットボルト
④ スクリューキャップ		⑨ グリースニップル		
⑤ スクリュー	スクリュー	a	⑩ ハンドル アッセンブリー	ハンドル
	セットボルト	b		ナット
⑥ カムジョー				