

ねじ式万能型クランプ

※受注生産品

SCPA

JAPAN CLAMP

日本クランプ株式会社

【基本使用荷重】 0.5・1・2・3 ton

【特長】

- ◆ 溶接構造のねじ式クランプです。
- ◆ 自在式つり環の採用により更に全方向の作業が無理なく可能です。
- ◆ カムジョーは両面使用タイプですので経済的です。
- ◆ スクリューのねじは戻りにくい“細目”を使用。

【用途】

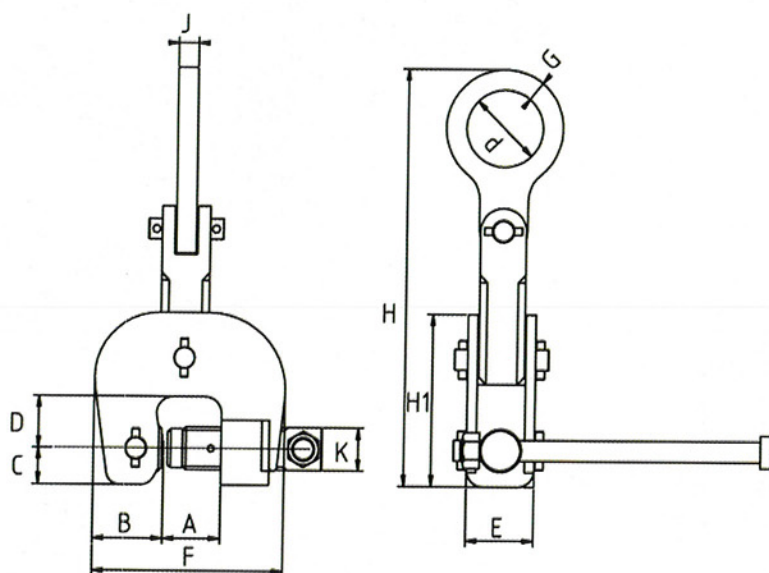
- 鉄鋼構造物や鉄骨梁のつり上げ・運搬作業
- チェーンブロック等をつり下げるつりピースとして
- 鋼材の位置合わせ用の引張りピースとして
- 鋼材の固定ピース等

【使用上の注意】

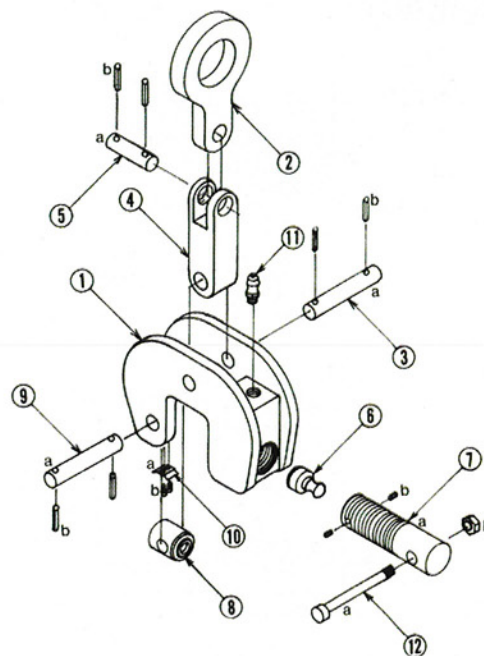
- ◆ 横つり・縦つり作業は2台1組で行ってください。
- ◆ 締め付けトルクは、180kgfcm以上で締め付けてください。
(15cmのハンドル長さで12kgf以上の力で締めてください。)
- ◆ 確実に締め付けを行ってください。



仕様



各部の名称



形式	基本使用荷重 (ton)	使用有効寸法 (mm)	寸法 (mm)											自重 (kg)	
			A	B	C	D	d	E	F	G	H1	H	J		K
※SCPA-0.5	0.5	3~17	31	49	24	37	60	45	130	16	114	287	13	28	3.5
※SCPA-1	1	3~27	45	55	28	40	60	53	150	17	133	324	16	33	5.1
※SCPA-2	2	3~37	55	62	30	45	60	45	182	19	140	365	19	39	8
※SCPA-3	3	3~47	58	71	32	48	60	73	195	21	195	348	19	42	9

① 本体		⑧ カムジョー	
② つり環		⑨ カムジョーピン	カムジョーピン a
③ つり環ピン	スプリングピン	⑩ スプリングアッセンブリー	スプリングピン b
	スプリングピン	⑪ グリースニップル	ばね a
④ リンク	リンクピン	⑫ ハンドルアッセンブリー	セットボルト b
	スプリングピン		ハンドル a
⑤ リンクピン			ナット b
⑥ スクリューキャップ			
⑦ スクリュー	スクリュー		
	セットボルト		