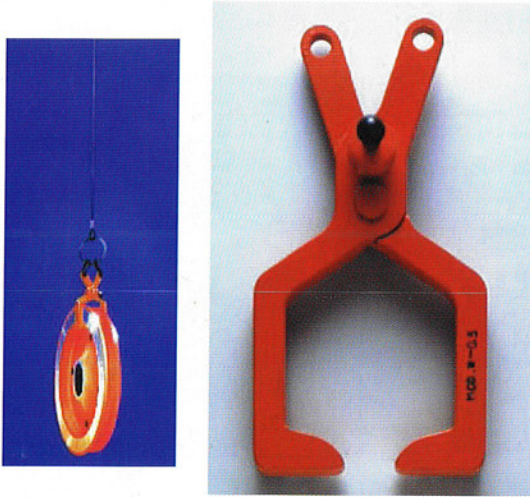


波打ち車輪
単体つり専用

W

波打ち車輪
ユニットつり専用

WU



【基本使用荷重】 0.5 ton

【用途】

- ◆ 波打ち車輪の単体つり専用です。

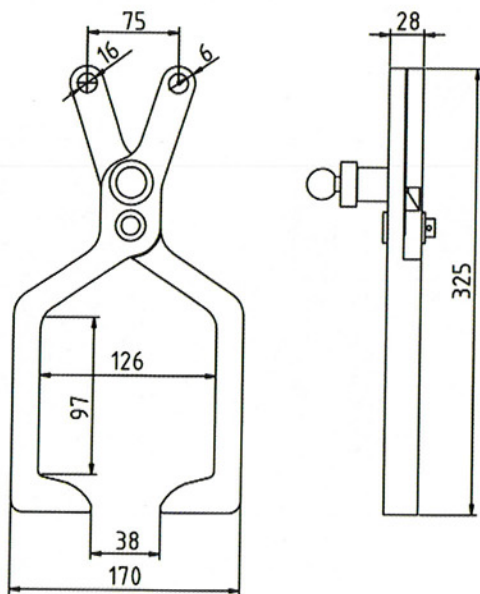
【使用上の注意】

- ◆ ロック装置がしっかり掛かるまでクランプをしっかりと閉じてください。

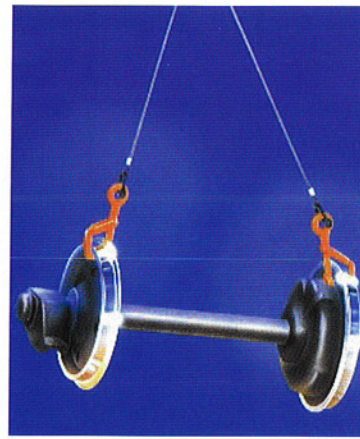
【作業順序】

- ① ノブを引き、クランプのロックを外し、口を開き車輪単体に取り付けてください。
- ② クランプをしっかり閉じて、ロックが掛かったことを確認してください。
- ③ 車輪を立て起こしてつり上げてください。

仕様



自重 3kg



【基本使用荷重】 1.6 ton (0.8t × 2台)

【用途】

- ◆ 波打ち車輪のユニットつり専用です。

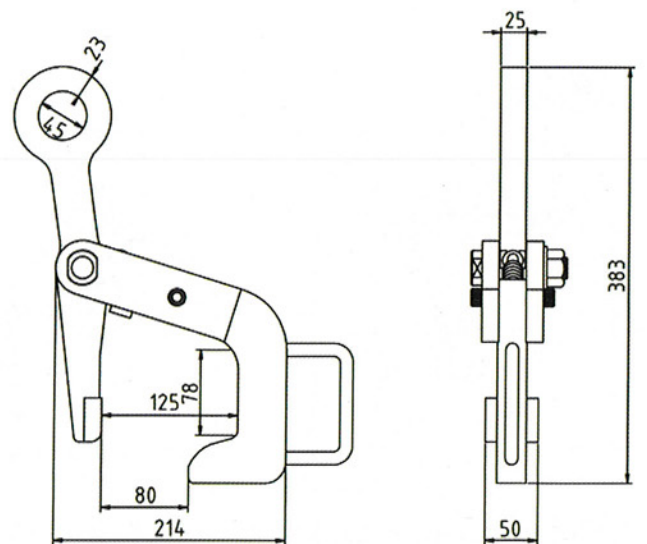
【使用上の注意】

- ◆ つり上げ用のワイヤは 1m 長さのものを 2本使用してください。
- ◆ 2台 1組で使用してください。

【作業順序】

- ① クランプのつり環側を押し広げて口を開け、各々の車輪に取り付けてください。
- ② クランプのつり環部分を押し倒して、口を閉じればロックが掛かります。
- ③ 静かにつり上げてください。

仕様



自重 8kg